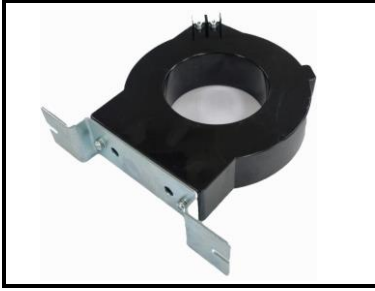


# CT ASS'Y

[ PRECISION 3% ] Current Transformer

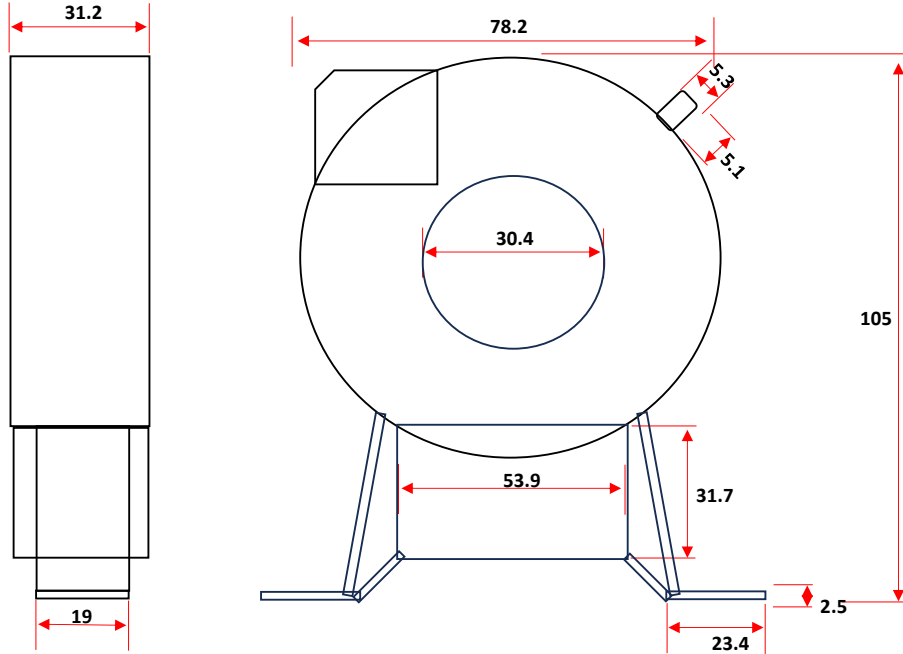


Model LZT-030

### ▶특징

CT는 비오차(직진성) 및 위상각의 변화율에 의해 0.1급, 0.2급(표준용 변류기)과 0.5급, 1.0급, 3.0급(일반용 변류기)으로 구분하며, 정밀도에 따라 전자식 적산전력계(0.2급~1.0급), 전자식 모터보호 계전기 (EOCR, EMPR) 및 기타 전류 센서(1.0급~3.0급)에 사용됨

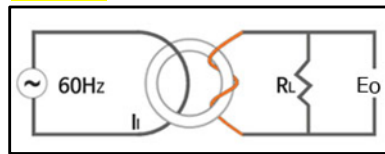
### ▶도면



### Using Materials

NO	Name	Materials
1	Core	Silicon Steel
2	Winding	2UEW Φ 0.12 1000T/S
3	Filling	EPOXY RESIN(YELLOW)
4	Outer case	PA66

### ▶시험회로



### ▶검사기준

시험항목	판정 기준	시험 조건	시험회로
출력 특성	$40\text{mV} \leq E_o \leq 55\text{mV}$	$I_i=100\text{mA}$ , $R_L=680\Omega$ , $f=60\text{Hz}$	시험회로1
	$100\text{mV} \leq E_o \leq 120\text{mV}$	$I_i=200\text{mA}$ , $R_L=680\Omega$ , $f=60\text{Hz}$	시험회로1
저항	$55 \sim 65\Omega$		

### ▶출력그래프

